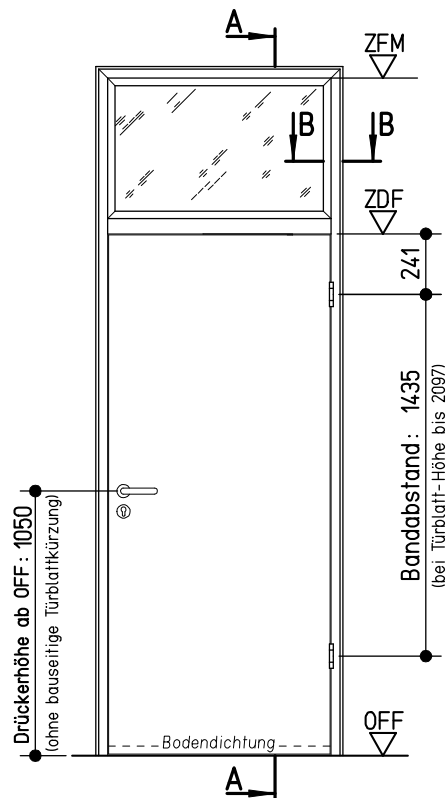
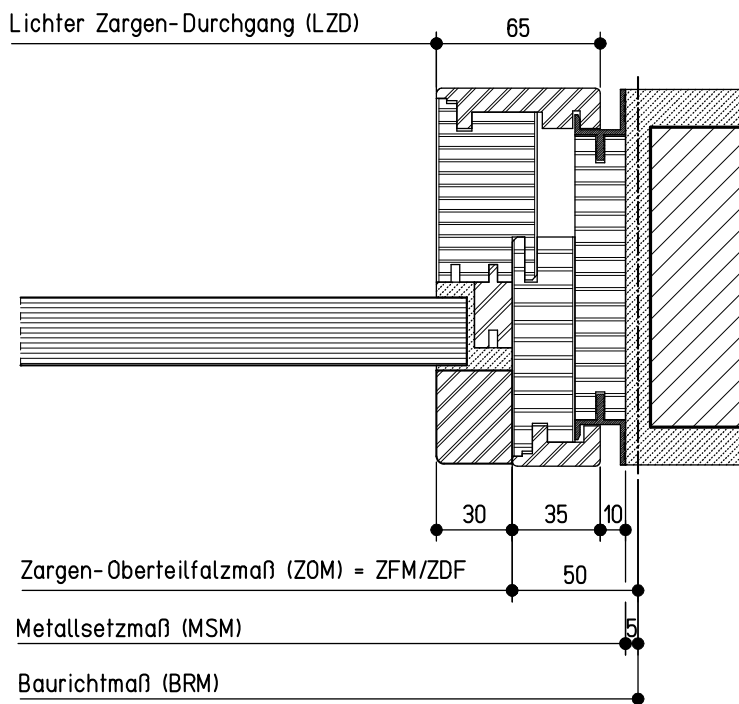
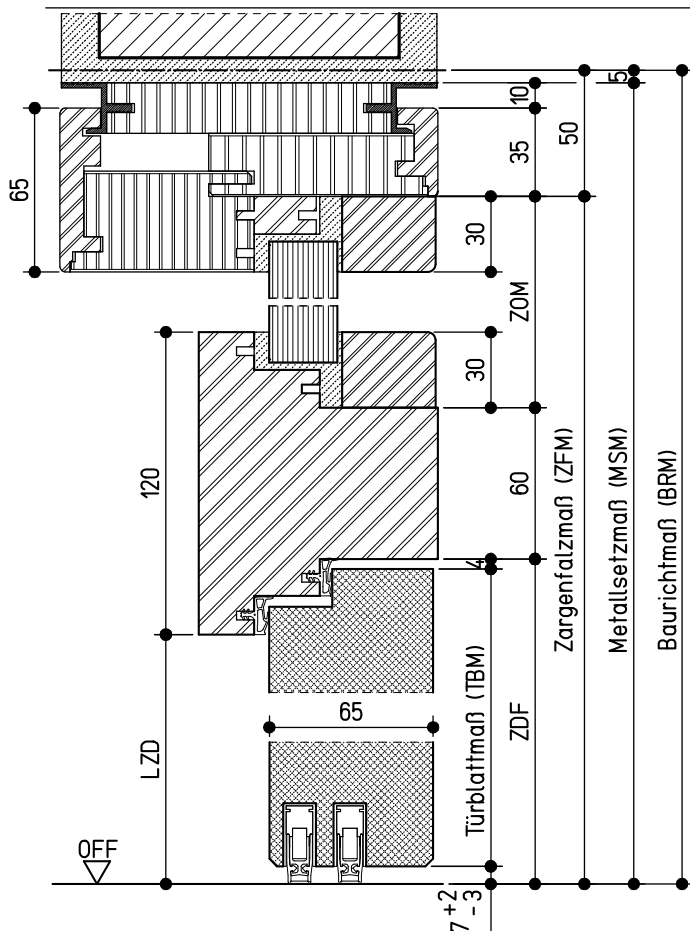


Ansicht von der Bandseite



Vertikalschnitt A-A

Horizontalschnitt B-B



neuform-Türenwerk Hans Glock GmbH & Co. KG, 71729 Erdmannhausen		
System S 'H 31 S15 DF' (65 mm Türblatt, stumpf) Spiegel 35/65 raumhoch, Modell 300 (Massivwand)		
		Maße in mm
		K-08-HM31S15DF_300-01