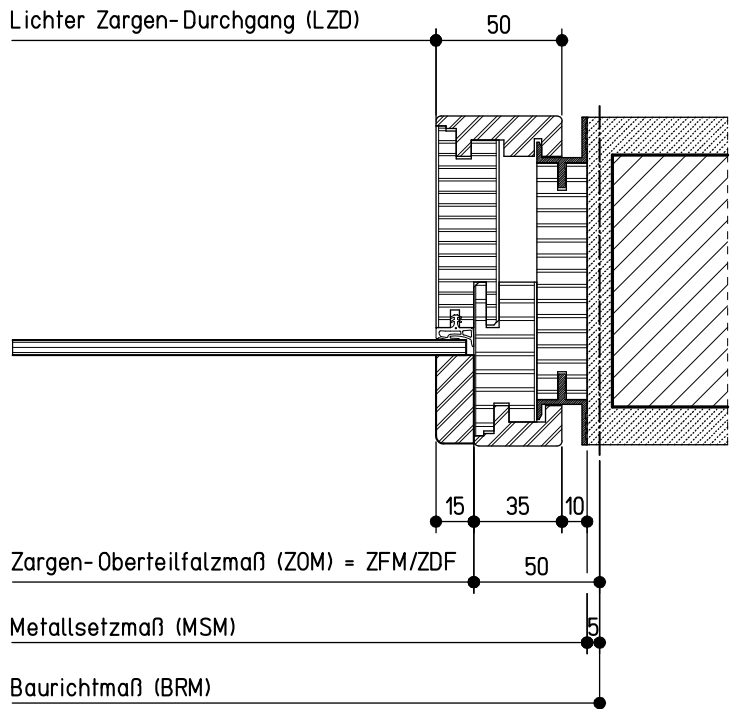
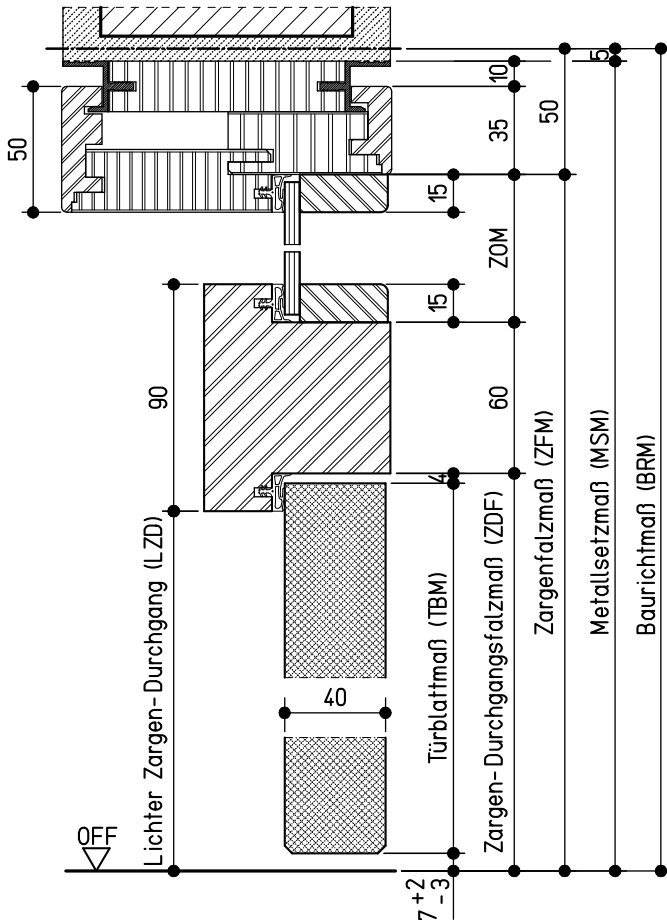


Vertikalschnitt A-A

Horizontalschnitt B-B



neuf orm-Türenwerk Hans Glock GmbH & Co. KG, 71729 Erdmannhausen

System S 'H 31 S15' (40 mm Türblatt, stumpf)  
Spiegel 35/50 raumhoch, Modell 300 (Massivwand)

**neuf orm tür**

Maße in mm

K-08-HM31S15\_300-01