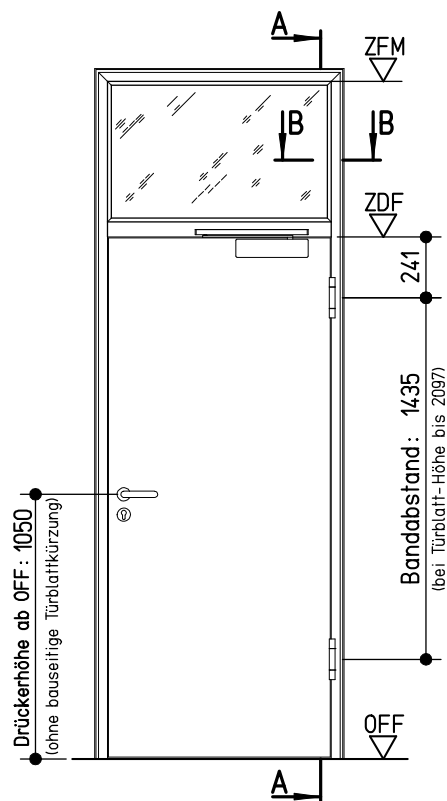
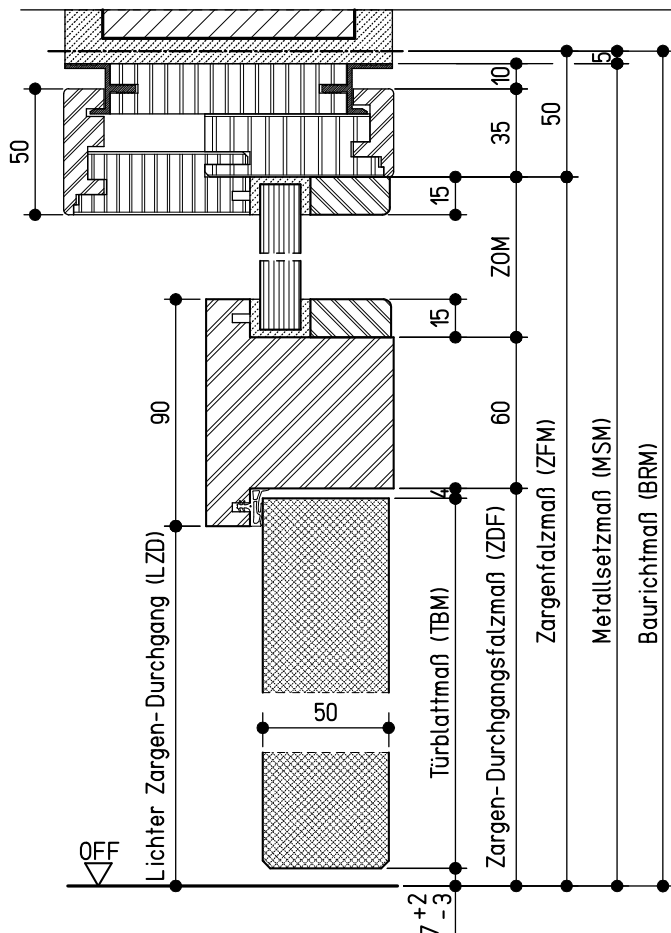


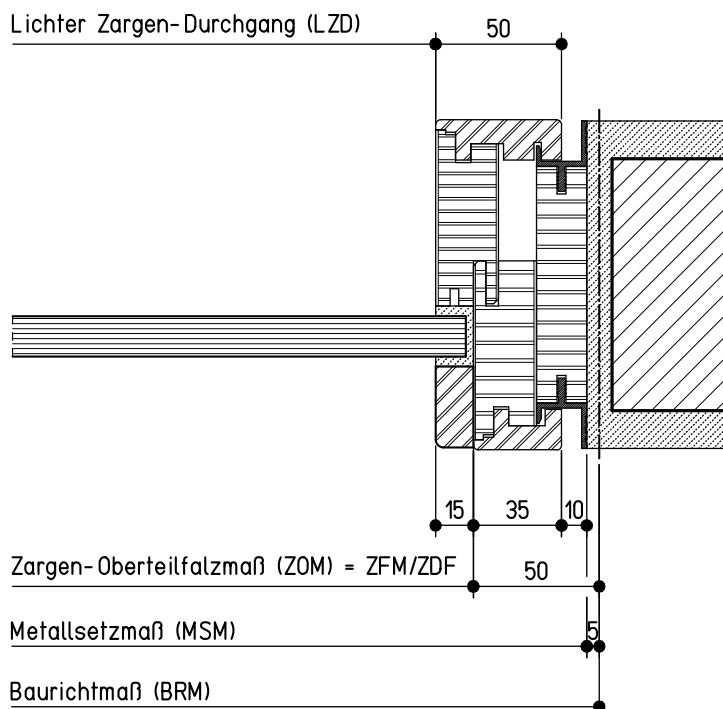
Ansicht von der Bandseite



Vertikalschnitt A-A



Horizontalschnitt B-B



neuf orm-Türenwerk Hans Glock GmbH & Co. KG, 71729 Erdmannhausen

T 30-System S 'H 31 S15' (50 mm Türblatt, stumpf)
Spiegel 35/50 raumhoch, Modell 300 (Massivwand)

neuf orm tür

Maße in mm

K-08-HM31S15_300-02